

## ARMOIRE STANDARD

P. 2 - 3



## ARMOIRE PREMIUM

P. 4 - 5



## MEUBLE RÉFRIGÉRÉ

P. 6 - 7



## RANGEMENT

P. 8 - 9



## SERVICE

P. 10 - 11

## TABLE

P. 12 - 13



**PRIX  
EN  
BAISSE !!!**

[contact@ets-roussel.fr](mailto:contact@ets-roussel.fr)



Réactivité  
approuvée



Qualité  
Pro



Stock  
optimisé

LIVRAISON RAPIDE



## ARMOIRE STANDARD

FIABILITÉ

ERGONOMIE  
EXEMPLAIRE

EXCELLENT RAPPORT  
QUALITÉ/PRIX

FONCTIONNALITÉ  
ÉTENDUE



### ARMOIRE RÉFRIGÉRÉE AVEC 1 PORTE INOX

Réf. : **DM92601**

> Dim. : **720 x 821 x 1998/1980 mm**  
 **pied/roulettes**

> Capacité : **610 L (net 466l)**

> Classe énergétique : **C**

> Classe climatique : **5**

> Groupe frigorifique : **monobloc**

> Fluide frigorifique : **R290**

> Alimentation : **219W / 230V**

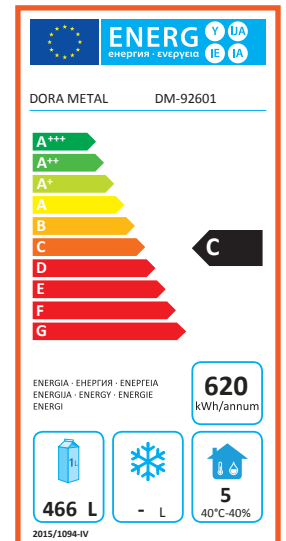
> Puissance frigo. : **368W**

> Température : **+2/+10°C**

> Équipement :

**3 paires de glissières - 3 grilles GN 2/1**

*Disponible en version Roue et led  
ou juste en Standard*



### ARMOIRE DE CONGÉLATION AVEC 1 PORTE INOX

Réf. : **DM92607**

> Dim. : **720 x 821 x 1998/1980 mm**

> Capacité : **610 L (net 466l)**

> Classe énergétique : **D**

> Classe climatique : **5**

> Groupe frigorifique : **monobloc**

> Fluide frigorifique : **R290**

> Alimentation : **478W / 230V**

> Puissance frigo. : **439W**

> Température : **-14/-22°C**

> Équipement : **3 paires de glissières  
3 grilles GN 2/1**

*Disponible en version Roue et led  
ou juste en Standard*



LIVRAISON RAPIDE



Réactivité  
approuvée



Qualité  
Pro



Stock  
optimisé

## ARMOIRE STANDARD

FIABILITÉ

ERGONOMIE  
EXEMPLAIRE

EXCELLENT RAPPORT  
QUALITÉ/PRIX

FONCTIONNALITÉ  
ÉTENDUE



Armoire grande  
capacité !

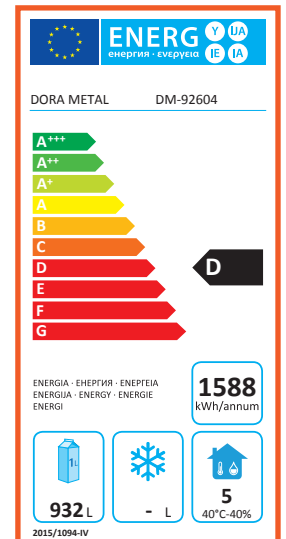
Évaporateur dans  
le local technique

### ARMOIRE RÉFRIGÉRÉE AVEC 2 PORTES INOX

Réf. : **DM92604**

- > Dim. : **1440 x 821 x 1998/1980 mm**  
 **pied/roulettes**
- > Capacité : **1340 L(932l net)**
- > Classe énergétique : **D**
- > Classe climatique : **5**
- > Groupe frigorifique : **monobloc**
- > Fluide frigorifique : **R290**
- > Alimentation : **350 / 230V**
- > Puissance frigo. : **513W**
- > Température : **+2/+10°C**
- > Équipement : **6 paires de glissières**  
**6 grilles GN 2/1**

*Disponible en version Roue et led  
ou juste en Standard*



### ARMOIRE DE CONGÉLATION AVEC 2 PORTES INOX

Réf. : **DM92608**

- > Dim. : **1440 x 821 x 1998/1980 mm**  
 **pied/roulettes**
- > Capacité : **1340 L**
- > Classe énergétique : **D**
- > Classe climatique : **5**
- > Groupe frigorifique : **monobloc**
- > Fluide frigorifique : **R290**
- > Alimentation : **722W / 230V**
- > Puissance frigo. : **642W**
- > Température : **-14/-22°C**
- > Équipement : **3 paires de glissières**  
**3 grilles GN 2/1**

*Disponible en version Roue et led  
ou juste en Standard*



LIVRAISON RAPIDE



Réactivité  
approuvée



Qualité  
Pro



Stock  
optimisé

## ARMOIRE PREMIUM

FINITION DE HAUTE  
QUALITÉ

EVAPORATEUR DANS  
LE LOCAL TECHNIQUE

GLISSIÈRES  
EMBOÛTIES

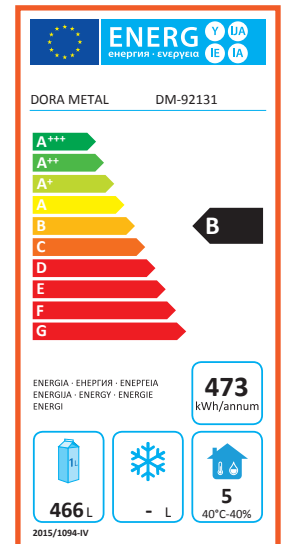
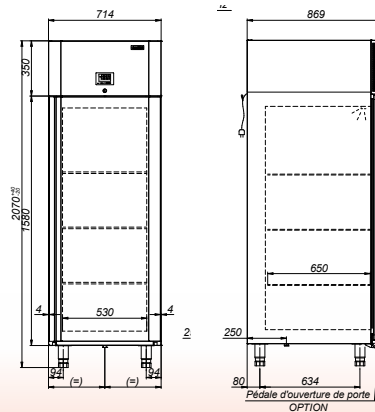
72 H D'AUTONOMIE MAX  
SANS ALIMENTATION !

### ARMOIRE RÉFRIGÉRÉE AVEC 1 PORTE INOX

Réf. : **DM92131**

- > Dim. : **714 x 869 x 2065 mm**
- > Capacité : **520 L**
- > Classe énergétique : **B**
- > Classe climatique : **5**
- > Groupe frigorifique : **monobloc**
- > Fluide frigorifique : **R290**
- > Alimentation : **270W / 230V**
- > Puissance frigo. : **457W**
- > Température : **-2/+10°C**
- > Équipement : **3 grilles GN 2/1**
- > Finition de haute qualité
- > Touches sensibles

*Disponible en version Roue et led  
ou juste en Standard*



26 niveaux au pas de 50 mm  
et gaine de soufflage permettant  
la diffusion homogène du froid



Régulateur électronique éco-intelligent.  
Capot d'accès monté sur verrin.

**LIVRAISON RAPIDE**



Réactivité  
approuvée



Qualité  
Pro



Stock  
optimisé

## ARMOIRE PREMIUM

FINITION DE HAUTE  
QUALITÉ

EVAPORATEUR DANS  
LE LOCAL TECHNIQUE

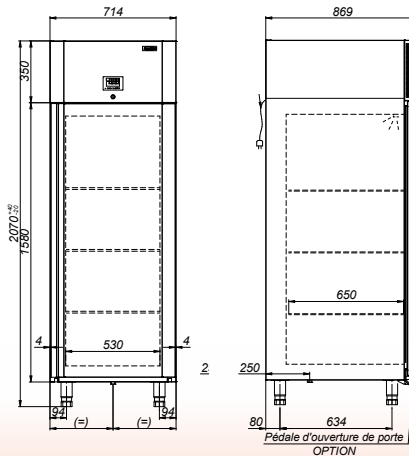
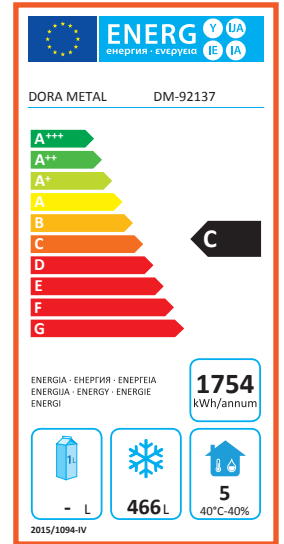
GLISSIÈRES  
EMBOUTIES

PLUS DE 2H20 D'AUTONOMIE  
MAX SANS ALIMENTATION !

### ARMOIRE DE CONGÉLATION AVEC 1 PORTE INOX

Réf. : **DM92137**

- > Dim. : **714 x 869 x 2065 mm**
- > Capacité : **520 L**
- > Classe énergétique : **C**
- > Classe climatique : **5**
- > Groupe frigorifique : **monobloc**
- > Fluide frigorifique : **R290**
- > Alimentation : **410W / 230V**
- > Puissance frigo. : **567W**
- > Température : **-14/-21°C**
- > Équipement : **3 grilles GN 2/1**
- > Finition de haute qualité
- > Touches sensibles



26 niveaux au pas de 50 mm  
et gaine de soufflage permettant  
la diffusion homogène du froid



Régulateur électronique éco-intelligent.  
Capot d'accès monté sur verrin.

LIVRAISON RAPIDE



Réactivité  
approuvée



Qualité  
Pro



Stock  
optimisé



## ARMOIRE PREMIUM

Grande  
capacité

Isolation  
de 90 mm  
d'épaisseur

FINITION DE HAUTE  
QUALITÉ

EVAPORATEUR DANS  
LE LOCAL TECHNIQUE

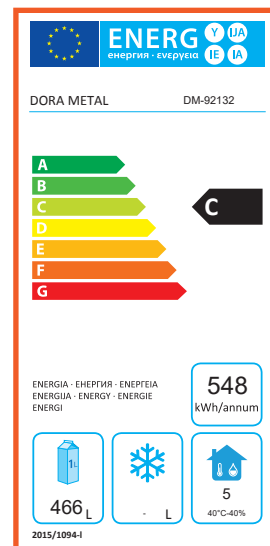
GLISSIÈRES  
EMBOÛTIÉS

PLUS DE 2H20 D'AUTONOMIE  
MAX SANS ALIMENTATION !

### ARMOIRE RÉFRIGÉRÉE AVEC PORTE INOX VITRÉE

Réf. : **DM92132**

- > Dim. : **714 x 869 x 2018/2000 mm**  
 **pied/roulettes**
- > Capacité : **520 L (466l net)**
- > Classe énergétique : **C**
- > Classe climatique : **5**
- > Groupe frigorifique : **monobloc**
- > Fluide frigorifique : **R290**
- > Alimentation : **219W / 230V**
- > Puissance frigo. : **368W**
- > Température : **+2/+10°C**
- > Équipement : **3 grilles GN 2/1**
- > Finition de haute qualité
- > Touches sensibles



26 niveaux au pas de 50 mm  
et gaine de soufflage permettant  
la diffusion homogène du froid



Régulateur électronique éco-intelligent.  
Capot d'accès monté sur verrin.



Réactivité  
approuvée



Qualité  
Pro



Stock  
optimisé

LIVRAISON RAPIDE



## MEUBLE RÉFRIGÉRÉ

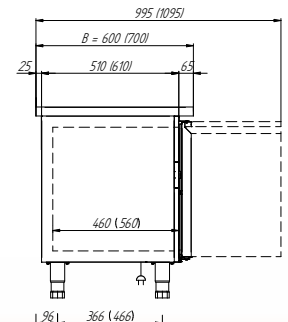
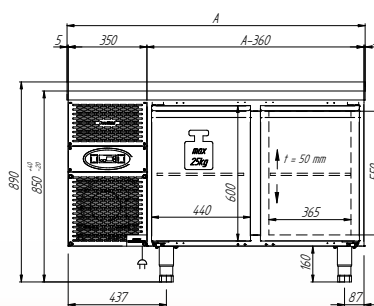
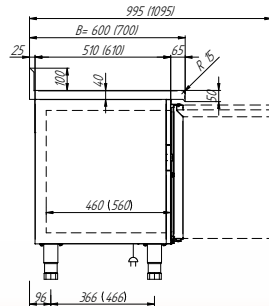
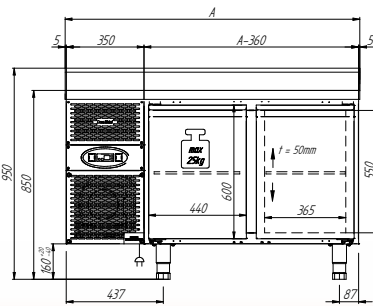
CHARNIÈRE  
AUTOBLOQUANTE  
À 90°

PORTE PLEINE



### MEUBLE AVEC DESSUS

- > Chambres adaptées aux bacs **b=600 mm 2/3 GN** ou **b =700 mm 1/1 GN**
- > Chaque chambre équipée en standard d'une grille et de **2 jeux de glissières**
- > Groupe adapté au travail à la température ambiante de +43°C et l'humidité de 60 %



### MEUBLE 2 PORTES

Réf. : **DMS9400201**

- > Dim. : **1325 × 700 × 850 mm**
- > Capacité : **2 x 110 L**
- > Alimentation : **230V / 50 Hz**
- > Puissance frigo. : **605W**
- > Température : **-2/+10°C**

### MEUBLE 3 PORTES

Réf. : **DMS94003001**

- > Dim. : **1825 × 700 × 850 mm**
- > Capacité : **3 x 110 L**
- > Alimentation : **230V / 50 Hz**
- > Puissance frigo. : **605W**
- > Température : **-2/+10°C**

LIVRAISON RAPIDE



Réactivité  
approuvée



Qualité  
Pro



Stock  
optimisé

## MEUBLE RÉFRIGÉRÉ

**MODULE À TIROIRS : DEUX  
TIROIRS, ADAPTÉS AU BAC  
1/1 GN H=100 MM**

**GRUPE ADAPTÉ AU TRAVAIL  
À LA TEMPÉRATURE  
AMBIANTE DE +32°C ET  
L'HUMIDITÉ DE 60%**



### MEUBLE SUPPORT GRILL

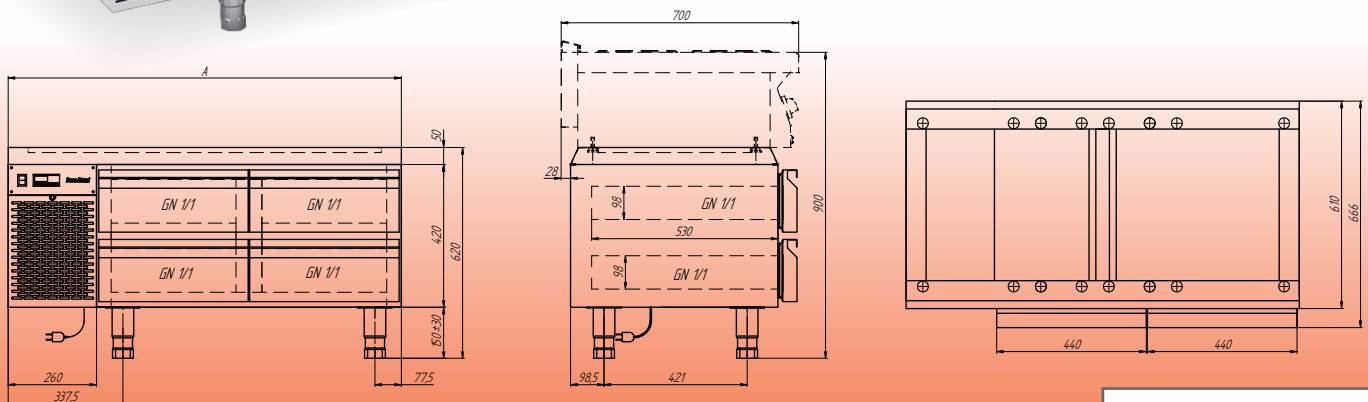
**Réf. : DM94702**

- > Sans plateau
- > Dim. : **1200 x 666 x 620 mm**
- > Capacité : **2 x 85 L**
- > Alimentation : **230V / 50 Hz**
- > Puissance : **470W**
- > Température : **0/+10°C**



**Réf. : DM94703**

- > Sans plateau supérieur
- > Dim. : **1600 x 666 x 620 mm**
- > Capacité : **2 x 150 L**
- > Alimentation : **230V / 50 Hz**
- > Puissance : **470W**
- > Température : **0/+10°C**



**LIVRAISON RAPIDE**



**Réactivité  
approuvée**



**Qualité  
Pro**



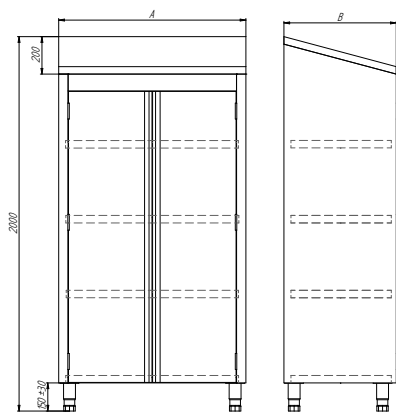
**Stock  
optimisé**



# RANGEMENT

ACIER INOX 18/10  
 AISI 304

FERMETURE À CLÉ



## ARMOIRE HAUTE - PORTES BATTANTES DOUBLÉES

- > Suspendues sur rail
- > Fournie avec 3 étagères réglables
- > Toit penté non rapporté inclinaison 10°

Réf. : **DMAH05PB6**

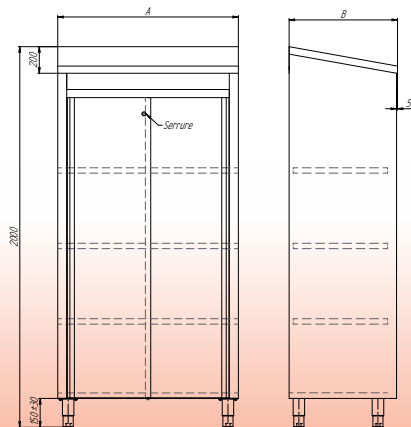
> Dim. : **500 x 600 x 2000 mm**

Réf. : **DMAH10PB6**

> Dim. : **1000 x 600 x 2000 mm**

Réf. : **DMAH12PB6.**

> Dim. : **1200 x 600 x 2000 mm**



## ARMOIRE HAUTE - PORTES COULISSANTES DOUBLÉES

- > Suspendues sur rail
- > Fournie avec 3 étagères réglables
- > Toit penté non rapporté inclinaison 10°

Réf. : **DMAH10PC6**

> Dim. : **1000 x 600 x 2000 mm**

Réf. : **DMAH12PC6**

> Dim. : **1200 x 600 x 2000 mm**

Réf. : **DMAH14PC6**

> Dim. : **1400 x 600 x 2000 mm**

LIVRAISON RAPIDE



Réactivité  
 approuvée



Qualité  
 Pro



Stock  
 optimisé

## RANGEMENT

**ACIER INOX 18/10  
AISI 304**

### ARMOIRE HAUTE À BALAIS

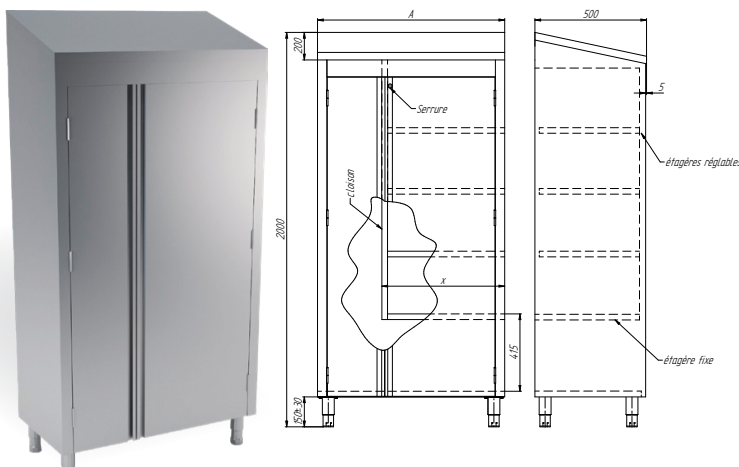
- > Fermée par 1 porte battante doublée
- > Fournie avec 4 étagères dont 3 réglables et une cloison médiane
- > Toit penté pour respect des normes de nettoyage
- > Fermeture à clé

Réf. : **DMAB06**

> Dim. : **600 x 500 x 2000 mm**

Réf. : **DMAB10**

> Dim. : **1000 x 500 x 2000 mm**



### ARMOIRE MURALE

- > Portes coulissantes doublées, suspendues sur rail.
- > Toit penté incliné à 10°.
- > Fournie avec 1 rayon intermédiaire réglable en hauteur.

Réf. : **DMAM10**

> Dim. : **1000 x 400 x 707 mm**

Réf. : **DMAM12**

> Dim. : **1200 x 400 x 707 mm**

Réf. : **DMAM14**

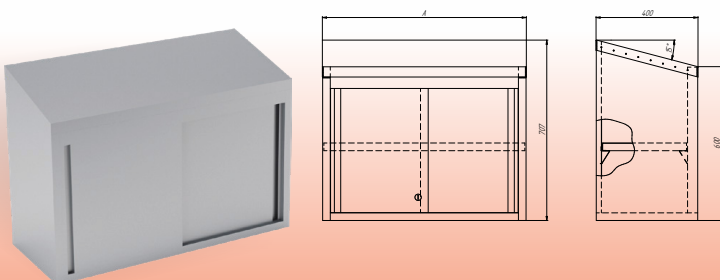
> Dim. : **1400 x 400 x 707 mm**

Réf. : **DMAM16**

> Dim. : **1600 x 400 x 707 mm**

Réf. : **DMAM18**

> Dim. : **1800 x 400 x 707 mm**



**Réactivité  
approuvée**



**Qualité  
Pro**



**Stock  
optimisé**

**LIVRAISON RAPIDE**



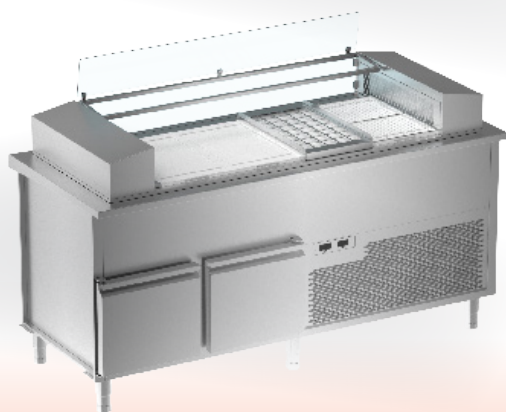
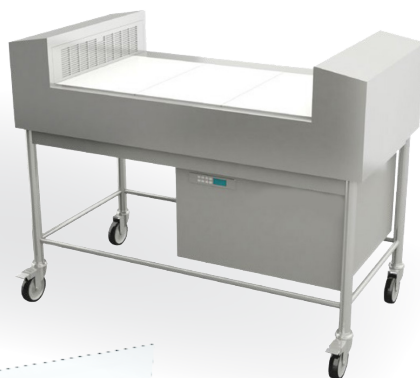
## SERVICE

### VITRE FRONTALE

LAMPE  
GERMINICIDE  
EN STANDARD



### BAC À INGRÉDIENTS



### TABLE À FLUX LAMINAIRE MOBILE

- > Construction mécano-soudée-rievetée sur châssis soudé en tube rond
- > Groupe frigorifique logé
- > Contrôleur avec affichage digital. Lampe insecticide
- > Isolation par mousse polyuréthane écologique
- > Vitre arrière amovible
- > Grille d'aération démontable sans outils
- > Alimentation 220V/16A Bac GN1/3-100 mm pour les eaux de dégivrage
- > Équipé en plaques de découpe polyamide GN1/1
- > Plaque amovible
- > Flux d'air horizontal de droite vers la gauche
- > Température au-dessus du plan de travail +7°C
- > Alimentation 230V / Hz
- > Puissance électrique 800 W
- > Puissance frigo. 1188 W

Réf. : **DMLS3**

Réf. : **DMLS4**

Réf. : **DMLS5**

Dimensions :  
**1400 mm**  
**3 GN1/1**

Dimensions :  
**1745 mm**  
**4 GN1/1**

Dimensions :  
**2090 mm**  
**5 GN1/1**

### TABLE À FLUX LAMINAIRE SUR RÉSERVE

Réf. : **DMLS4R**

Réf. : **DMLS5**

Dimensions :  
**1745 mm**  
**4 GN1/1**

Dimensions :  
**2090 mm**  
**5 GN1/1**

Disponibles en options pour LS3, LS4 et LS5 :



Réf. : **DMMSB**

> Cadre pour bac 1/6



Réf. : **DMGSC**

> Kit amovible égouttoir



Réf. : **DMPH**

> Vitre arrière

LIVRAISON RAPIDE



Réactivité  
approuvée



Qualité  
Pro



Stock  
optimisé

# SERVICE

CHAUFFAGE STATIQUE

ISOLATION THERMIQUE

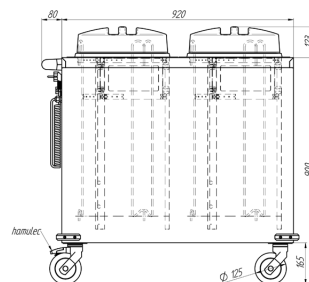
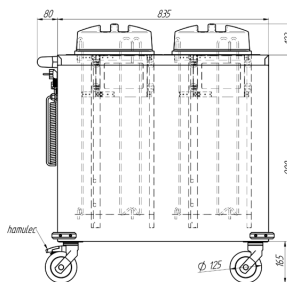
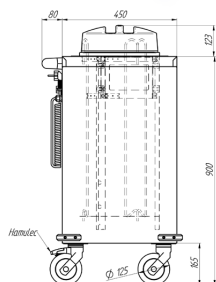
COUVERCLE  
 EN POLICARBONATE



**CHAUFFE ASSIETTES**  
 (transport et distribution)

Réf. : **DM94320E**

- > Dim. : **454 x 937 x 1023 mm**
- > Nombre d'assiettes : **2 x 50 szt.**
- > Diamètre des assiettes : **180-260**
- > Plage de température : **30-90°C**
- > Alimentation : **230V / 50 Hz**
- > Puissance : **1600W**



CONSTRUCTION SOUDÉE

ACIER INOXYDABLE  
 ALIMENTAIRE

**ÉCHELLE GASTRONOME**

- > Structure en tubes de section 25 x25 mm
- > Roues diam 125mm pivotantes dont 2 a frein, chape polyamide, bandage caoutchouc non marquant.
- > 20 niveaux

Réf. : **FR3322201**

**GN1/1**

Réf. : **FR3322202**

**GN2/1**

**LIVRAISON RAPIDE**



Réactivité  
 approuvée



Qualité  
 Pro



Stock  
 optimisé

## TABLE DE PLONGE

ACIER 18/10  
AISI 304

ÉGOUTTOIR  
LISSE

PLATEAU ÉPAISSEUR  
20/10<sup>e</sup> BROSSÉ

BORDS ANTI-  
RUISSELLEMENT

**PRIX  
EN  
BAISSE !!!**



### TABLE DE PLONGE 1 BAC 600 x 500 x 300 mm - LARGEUR 700 MM

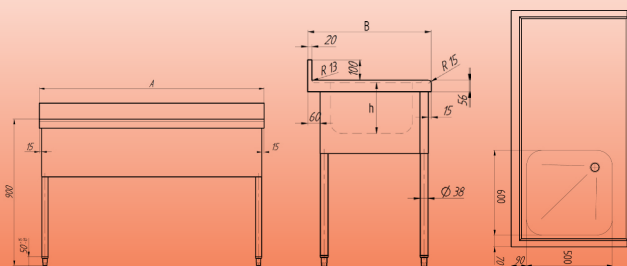
- > Longueur 1400 mm
- > Plateau avec bord avant et bas du dossier rayonnés de 15 mm
- > Hauteur 56 mm sur 3 faces avec contre pli
- > Dossieret arrière de 100 x 20 mm fermé aux extrémités
- > Bacs insonorisés et caches bacs inox hauteur 410 mm sur 3 faces
- > Piètement inox Ø 38 mm soudé sur caches bacs avec vérins réglables inox
- > Piètement arrière décalé de 60 mm
- > Livré en standard avec une bonde, siphon et tube surverse. Tube surverse avec crépine en option.

Réf. : DMP1416D

Position bac droite

Réf. : DMP1416G

Position bac gauche



### TABLE DE PLONGE 2 BACS - LARGEUR 700 mm

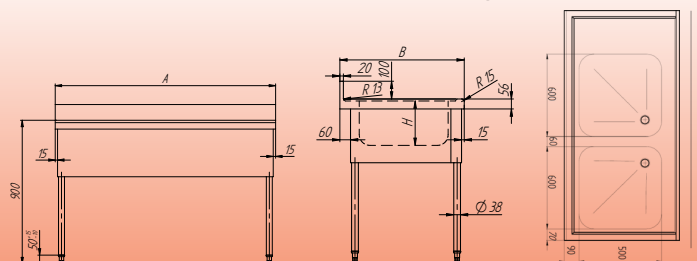
- > Longueur 2000 mm
- > Plateau avec bord avant et bas du dossieret rayonnés de 15 mm
- > Table adossée sans étagère
- > Hauteur 56 mm sur 3 faces avec contre pli
- > Dossieret arrière de 100 x 20 mm fermé aux extrémités
- > Bacs insonorisés et caches bacs inox hauteur 410 mm sur 3 faces
- > Piètement inox Ø 38 mm soudé sur caches bacs avec vérins réglables inox
- > Piètement arrière décalé de 60 mm

Réf. : DMP2026D

Position bac droite

Réf. : DMP2026G

Position bac gauche



LIVRAISON RAPIDE



Réactivité  
approuvée



Qualité  
Pro



Stock  
optimisé



## TABLE

ACIER 18/10  
AISI 304

PLATEAU ÉPAISSEUR  
15/10° BROSSÉ

RENFORCEMENT  
ET RIGIDITÉ PAR  
CEINTURE 90X30 MM

CHASSIS  
DEMONTABLE



TABLE ADOSSÉE SANS  
ÉTAGÈRE LARGEUR 700

**PRIX  
EN  
BAISSE !!!**

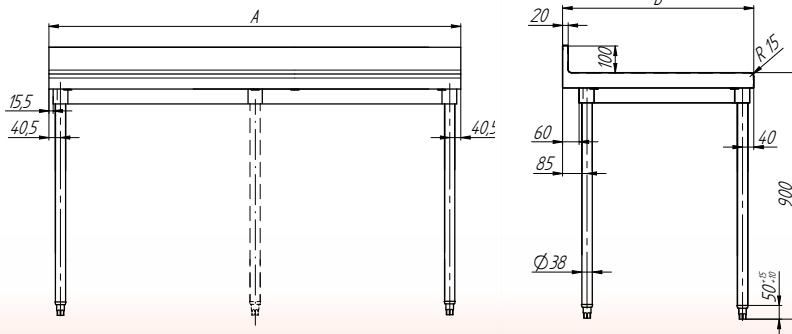
- > Collé sur panneau mélaminé deux faces hydrofuge, épaisseur 18 mm.
- > Bord avant rayonné R15 mm, hauteur 56 mm avec contre pli
- > Dossieret arrière 100 x 20 mm avec base rayonnée
- > Renforcement et rigidité par ceinture 90 x 30mm en acier inoxydable avec coins inox
- > Piètement en tubes inox Ø38 mm, avec vérins inox réglables en hauteur, décalé de 65 mm à l'arrière.

Réf. : **DMTA14**

Longueur 1400

Réf. : **DMTA16**

Longueur 1600



LIVRAISON RAPIDE



Réactivité  
approuvée



Qualité  
Pro



Stock  
optimisé